

PH NL  
000760W0  
MAT.  
DOSSIER



19 BUNDESREPUBLIK  
DEUTSCHLAND

12  
10 **Gebrauchsmusterschrift**  
**DE 200 04 679 U 1**

51 Int. Cl.7:  
**G 03 B 21/00**



**DEUTSCHES  
PATENT- UND  
MARKENAMT**

21 Aktenzeichen: 200 04 679.9  
22 Anmeldetag: 14. 3. 2000  
47 Eintragungstag: 17. 8. 2000  
43 Bekanntmachung  
im Patentblatt: 21. 9. 2000

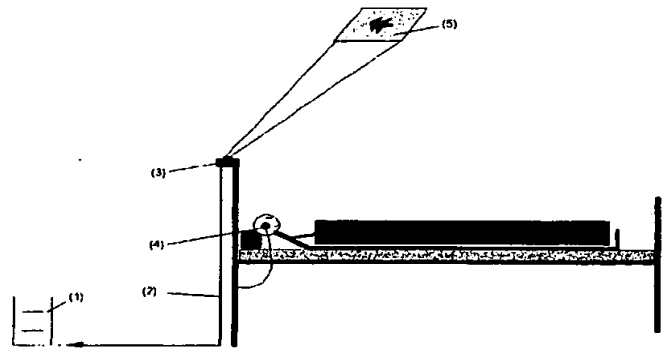
**DE 200 04 679 U 1**

73 Inhaber:  
Gauermann, Jörg, 70794 Filderstadt, DE;  
Gauermann, Uwe, 70794 Filderstadt, DE; Scheel,  
Jürgen, 70794 Filderstadt, DE

74 Vertreter:  
C. Kleiner und Kollegen, 70178 Stuttgart

Rechercheantrag gem. § 7 Abs. 1 GbmG ist gestellt

- 54 Zentraler Deckenlichtprojektor
- 57 Deckenlichtprojektionssystem, bestehend aus einem PC mit hohem Speichermedium, angeschlossen an eine Netzwerkverkabelung und einen Deckenlichtprojektor mit kleinem Computer, bei dem über die zentrale Steuereinheit Dias digitalisiert werden, über die Verkabelung dem einzelnen Projektor zugeleitet werden, der das Bild zurückvisualisiert und an die Decke projiziert.



**DE 200 04 679 U 1**

14 03 00

00103-00 00002 SNOT AKTENNOTIZ

- Zentraler Deckenlichtprojektor

1. Allgemeine Beschreibung

Die Erfindung betrifft ein computergesteuertes System zur Projektion von Bildern an eine Raumdecke.

2. Die Erfindung setzt sich aus verschiedenen bereits bekannten technischen Bestandteilen zusammen, die jedoch in ihrer Zusammenführung eine völlig neue, bisher nicht bekannte Erfindung darstellen. Zwar ist die Projektion von Bildern seit langem bekannt, in der hier verwandten Technik mit der zentralen Steuerung über eine nahezu beliebige Anzahl von Bildern an Decken ist dies jedoch bisher nicht bekannt. Die Erfindung zeichnet sich insbesondere dadurch aus, daß sie es ermöglicht, gleiche Bilder an einer Vielzahl von Plätzen in hoher Qualität zu projizieren.

3. Die Erfindung setzt sich zusammen aus einem PC mit einem höheren Speichermedium, einem Glasfibrerkabelsystem sowie lokalen Projektoren. Die Erfindung kann um ein Audiogerät erweitert werden, das getrennt oder abgestimmt auf die Bildübermittlung akustische Signale, Sprache, Musik überträgt.

4. Ein Computer als zentrale Steuereinheit mit hohem Speichermedium (1) transponiert die zu projizierenden Bilder im Diaformat auf digitale Impulse. Diese Impulse werden über Netzkabel (2) zu den jeweiligen Punkten transportiert, an denen eine Projektion erfolgen soll. Der einzelne Projektor (3) ist kompakt und kann frei stehen oder beispielsweise an Bettrahmen befestigt werden.

Der Projektor kann mit einer kleinen Steuereinheit die digitalen Impulse in Bilder umwandeln und so an die Decke projizieren (5).

Die Erfindung kann ergänzt werden durch ein Audi-Bauteil (PC-Karte) im Projektor (3), so daß über einen Kopfhörer (4) auch akustische Signale übermittelt werden können.

Die Netzwerkverkabelung erlaubt die Ansteuerung beliebig vieler Punkte ohne Qualitätsverlust der übertragenen Daten.

DE 200 04 679 U1

14.03.00

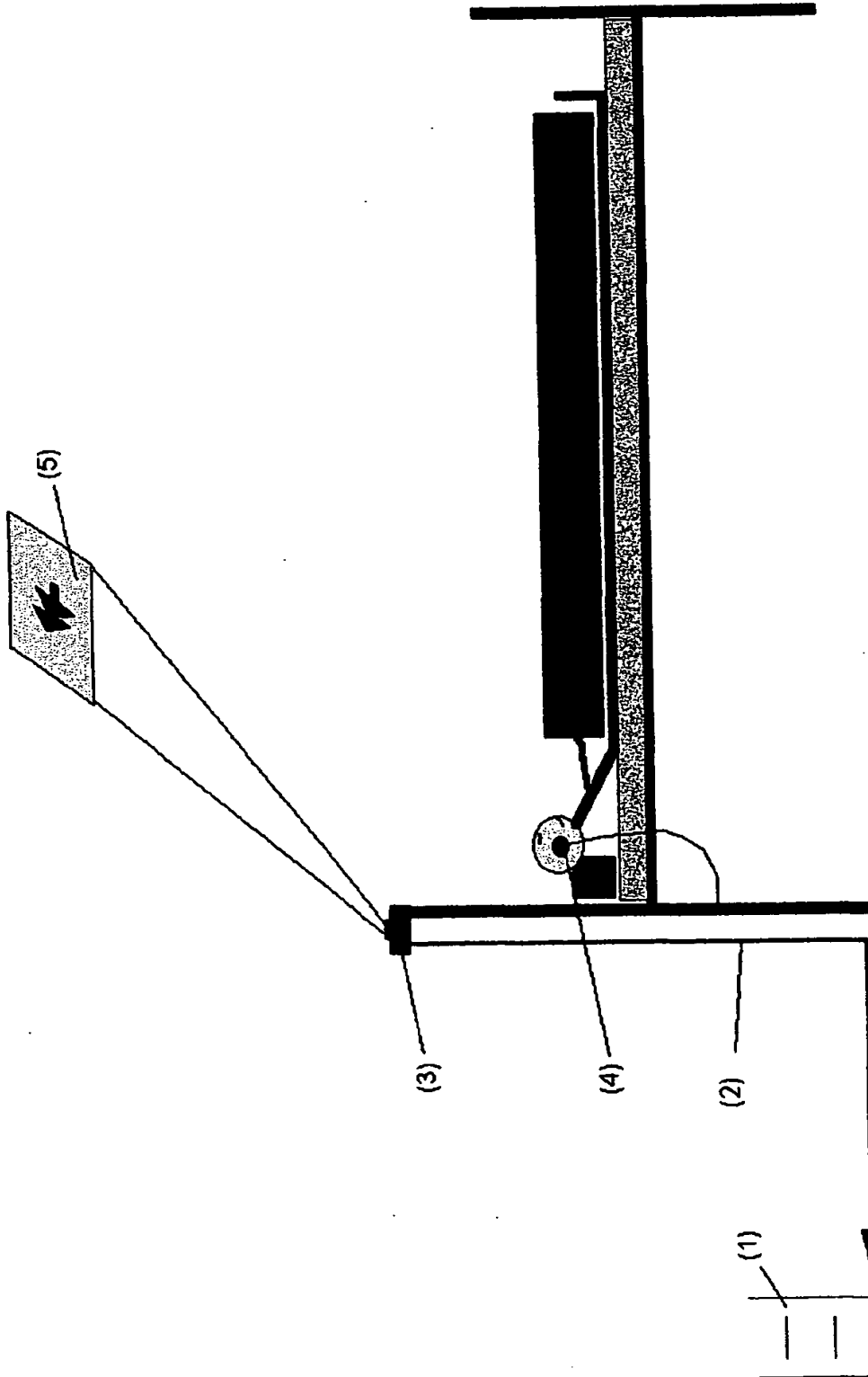
00103-00 00003 SNOT AKTENNOTIZ

### Gebrauchsmusteransprüche

1. Deckenlichtprojektionssystem, bestehend aus einem PC mit hohem Speichermedium, angeschlossen an eine Netzwerkverkabelung und einen Deckenlichtprojektor mit kleinem Computer, bei dem über die zentrale Steuereinheit Dias digitalisiert werden, über die Verkabelung dem einzelnen Projektor zugeleitet werden, der das Bild zurückvisualisiert und an die Decke projiziert.
2. Anspruch gemäß 1. ergänzt um eine Audio-Karte im Projektor, die mittels Ohrkopfhörer auch akustische Signale, Worte, Musik übertragen kann.

DE 200 04 679 U1

77 629 40002 30



77 629 40002 30